



Puertas & Portones Automáticos, S.A. de C.V.  
*¡Nuestra pasión es la Solución!....*

»PUERTA AUTOMATICA CORREDIZA DE SENSOR PARA AREAS LIMPIAS, BLANCAS  
MARCA PORTALP MOD.DIVA HDS CLEAN HERMETICA.



# MANUAL DE INSTALACION

## HDS CLEAN

Puerta Hermética

(229) 288-1552

portonesautomaticos@adsver.com.mx  
portonesautomaticos@prodigy.net.mx



V11.19

(229) 927-5107, 167-8080, 167-8007, 151-7529.



[www.adsver.com.mx](http://www.adsver.com.mx)

**GENERAL**

Avisos Importantes ..... 33

**1.INTRODUCCION**

1.1 Características técnicas .....34  
 1.2 Plano .....35  
 1.3 Controles Previos .....37

**2.MONTAJE PUERTA HDS CLEAN**

2.1 Instalación estructura ..... 40  
 2.1.1 ..... P  
     reparación de la estructura .....40  
 2.1.2 ..... I  
     nstalación de la estructura en hueco libre ..40  
 2.1.3 ..... I  
     nstalación con contramarco (opcional) ....42  
 2.2 Instalación soportes principales ..... 43  
 2.2.1Preparación de los agujeros a perforar ....43  
 2.2.2 Marcando la posición .....43  
 2.3 Instalación soportes principales ..... 44  
 2.3.1Fijación soportes principales: Aplicación en  
     superficie .....44  
 2.4 Fijación de las guías mediante plantilla o  
     dibujo.....45  
 2.4.1 ..... F  
     ijación guías del suelo con dibujos.....45  
 2.4.2 Fijación guías del suelo con plantillas ..... 46

2.5 Instalación hojas HDS ..... 48  
 2.5.1Preparación hojas HDS .....48  
 2.5.2 Instalación hojas HDS.....50  
 2.6 Principio-Fin carril instalación ..... 51  
 2.6.1Cierre y Apertura instalación principio-fin .....51  
 2.7 Instalación hojas con cuñas ..... 52  
 2.8 Ajuste (3D)de hojas HDS en posición cerrado.... 53  
 2.8.1Ajuste (3D) de tensión de las hojas de la puerta...53  
 2.9 Instalación del operador en el perfil ..... 54  
 2.10Instalación operador ..... 55  
 2.10.1 ..... Instalación  
     motor.....55  
 2.10.2Instalación contra-polea.....55  
 2.10.3Instalación cadena & soporte cadena.....55  
 2.10.4 ..... Montaje placa  
     lógica y fuente alimentación .....56  
 2.11Instalación tapas ..... 56  
 2.12Montaje capó antipolvo sala limpia y  
     cableado.....57  
 2.12.1 .....  
     e capó antipolvo sala limpia ..... 57  
 2.12.2Cableado ..... 57



## *Avisos Importantes*

### RECOMENDACIONES PARA LA INSTALACIÓN DE PUERTAS AUTOMÁTICAS

#### PUNTOS PELIGROSOS A MOVER O PROTEGER

Las puertas automáticas peatonales, han sido diseñadas e instaladas para evitar el riesgo de aplastamientos, cortes y pinchazos durante la apertura y cierre de los movimientos, o para proporcionar protección a este efecto mediante el uso, por ejemplo::

- distancia de seguridad
- limitación de las fuerzas ejercidas por las hojas
- dispositivos de detección monitorizados
- protectores

Estas medidas de seguridad pueden ser combinadas.

*En referencia a los estándares legales de las fuerzas del país.*

### MONITORIZACIÓN PUERTAS

El personal debe recibir entrenamiento en el uso de las puertas automáticas:

- Notificar a los padres y a sus hijos del riesgo relativo a las puertas móviles y asegurarse que los niños no están expuestos a riesgos innecesarios;
- Asistir y asesorar a las personas mayores, enfermos y discapacitados;
- Tomar las acciones apropiadas en caso de emergencia.

Es

**MEDIOAMBIENTE Y CONEXIONES ELÉCTRICAS**

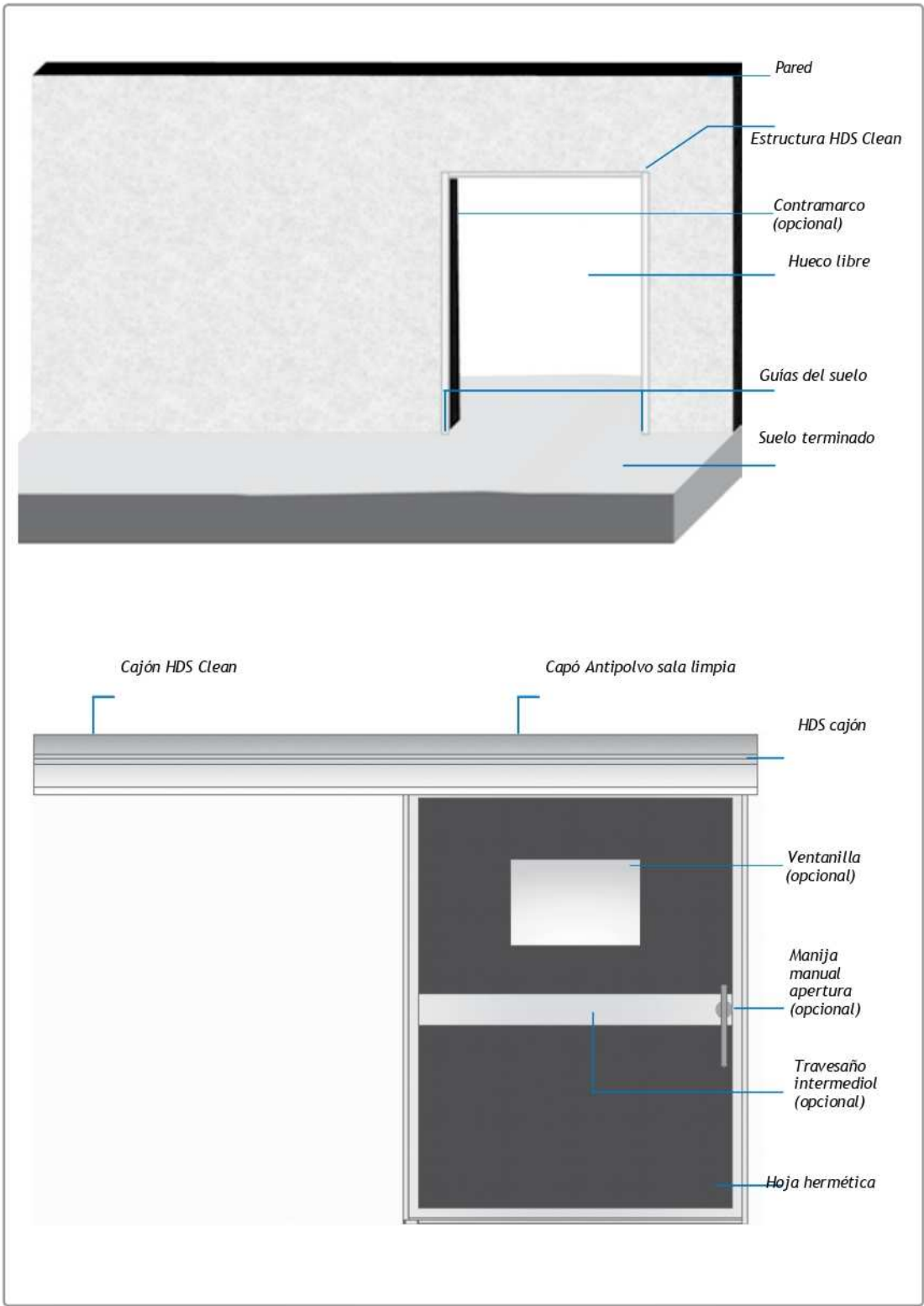
<b>PUERTA CORREDERA</b>	
Potencia	50-60 Hz Potencia Principal 230 V ± 10% con tierra o 120 V + 6% / - 15% Protección bipolar
Max. potencia absorbida / Promedio	500 W / 50 W
Voltaje motor / potencia auxiliar	40 Vcc / 12 Vcc-12W
Ratio humedad	10% a 93% sin condensación
Temperatura operativa	-20°C / + 60°C      -4°F / +140°F

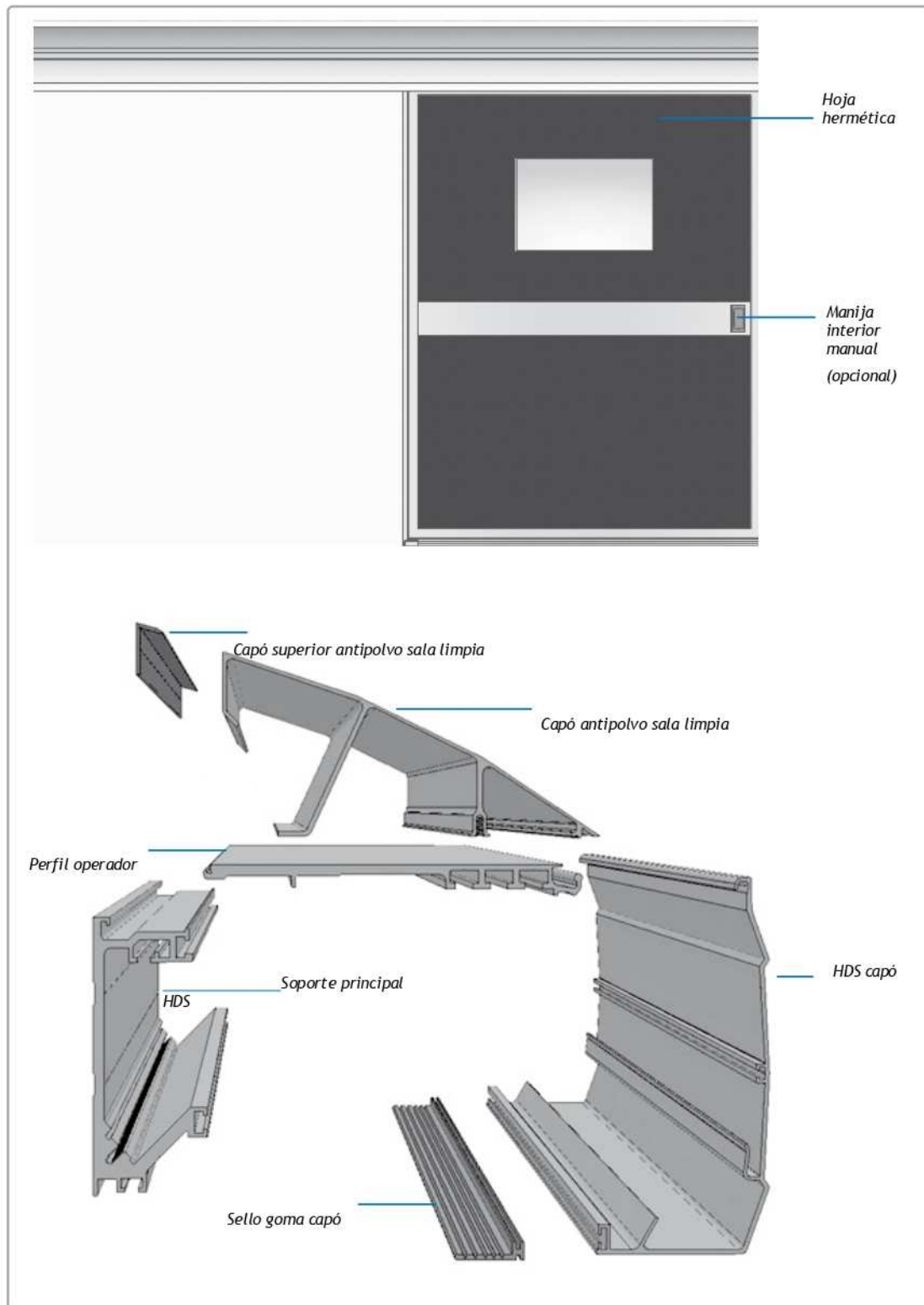
**CARACTERÍSTICAS GENERALES**

		<b>Corredera</b>
		<b>1 hoja</b>
Max. peso hoja		1 x 150 kg
Velocidad apertura configurable / hoja		0,1 a 1 m/s
Velocidad de cierre configurable / hoja		0,1 a 0,3 m/s
Tiempo, tiempo ajustable de apertura		1 - 15 s

**ASPECTOS ESPECÍFICOS**

En las puertas herméticas HDS Clean, el cajón se instala/ monta normalmente fuera de la sala limpia hermética.

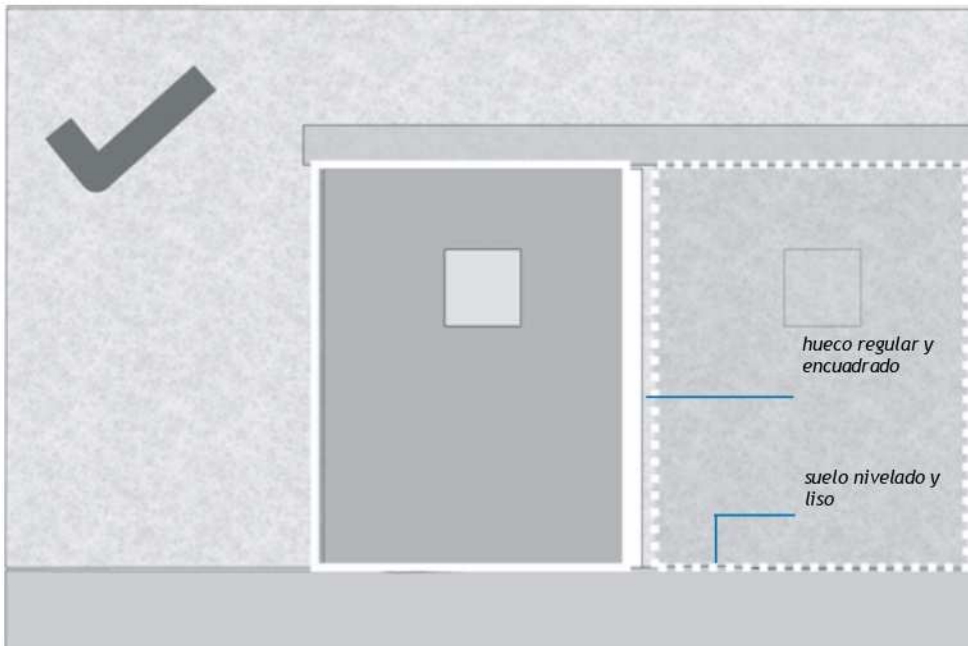
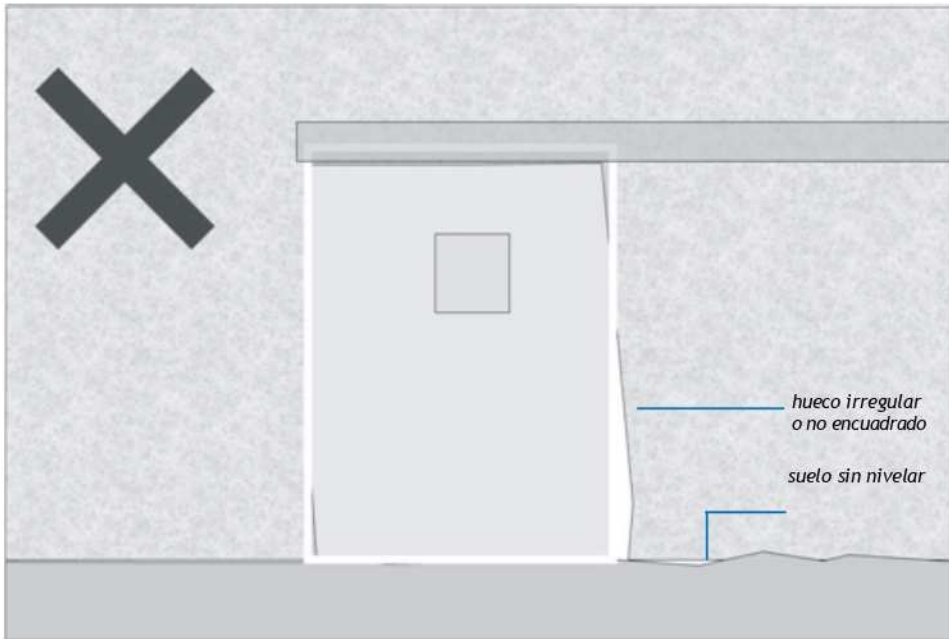




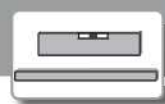




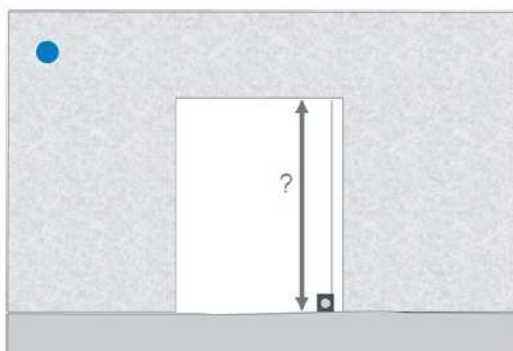
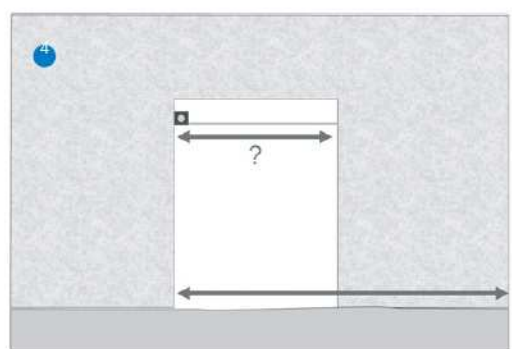
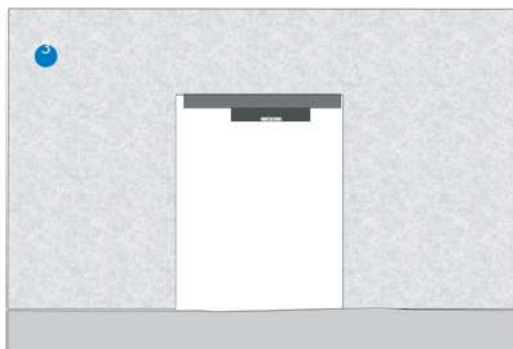
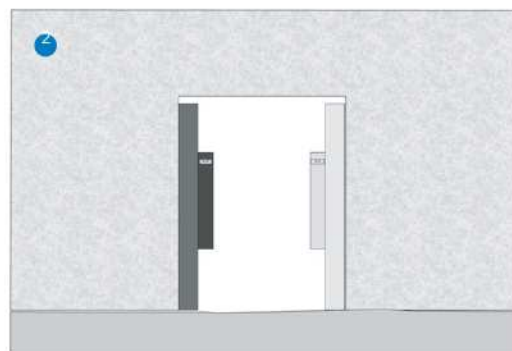
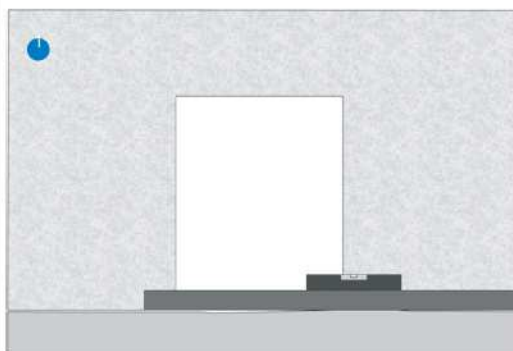
Comprobar el soporte donde se instalará la puerta hermética HDS Clean.



Es



## REVISIÓN DEL HUECO



- Compruebe el punto más alto y la nivelación del suelo(plano)
- Compruebe que el hueco libre está encuadrado
- Compruebe el nivel del dintel con un nivel de burbuja (o equivalente).
- Compruebe el ancho del hueco y la distancia necesaria en el lado de apertura
- Mida la altura del hueco.

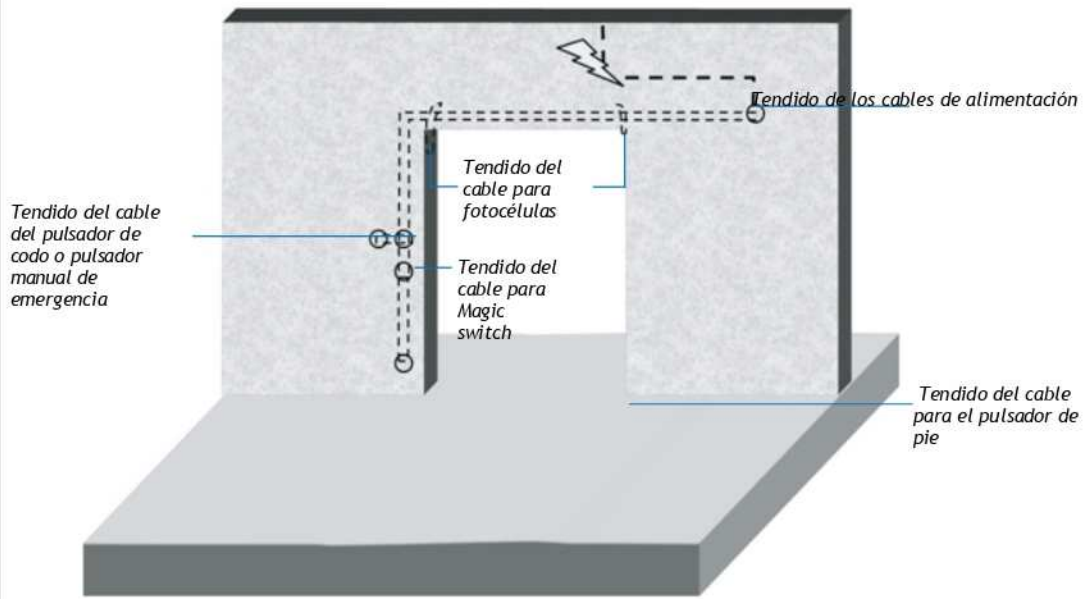


La instalación se debe hacer con los suelos y las paredes terminadas, tolerancia ancho / alto en el hueco libre = 5 mm.

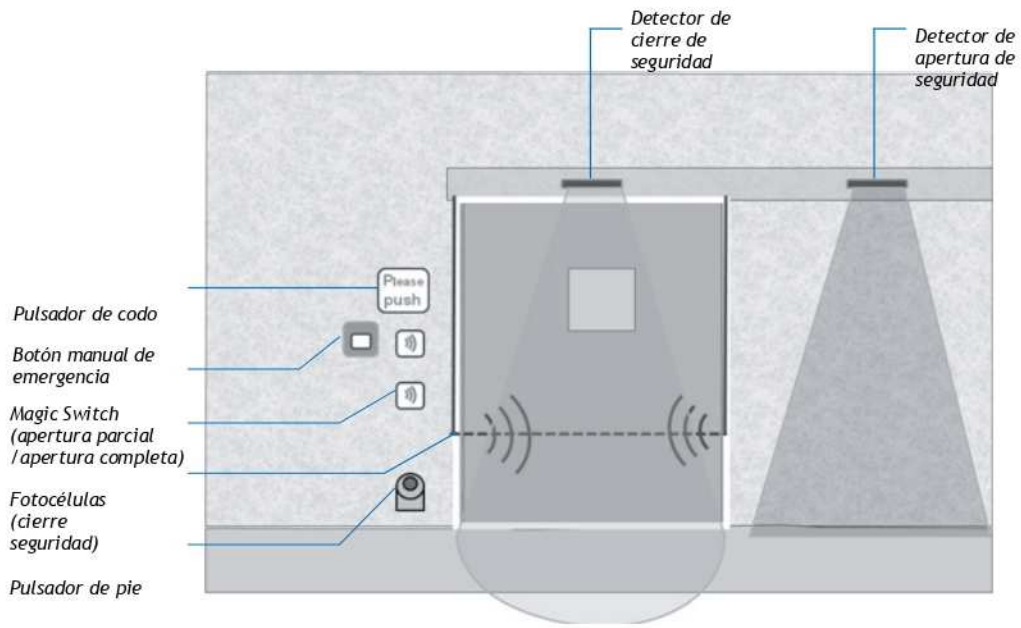




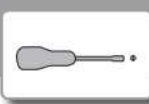
Compruebe que haya suficiente cable de alimentación y cable tendido 220V + control interruptor (es) + Magic Switch(s) y otros controles (pulsador de pie(s), pulsador de codo(s), lector tarjeta, etc.).



Comprueba que se haya tendido cable adicional para los equipos conectados a la puerta

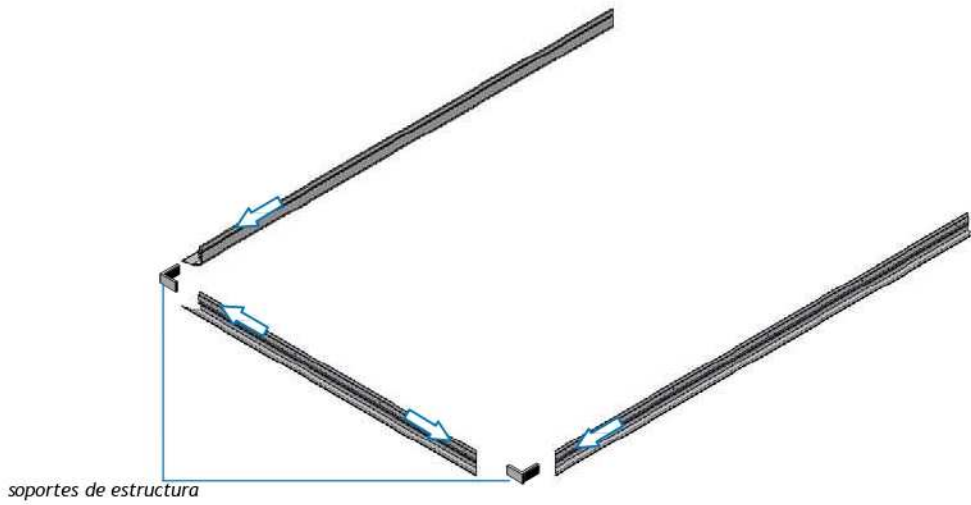


Es

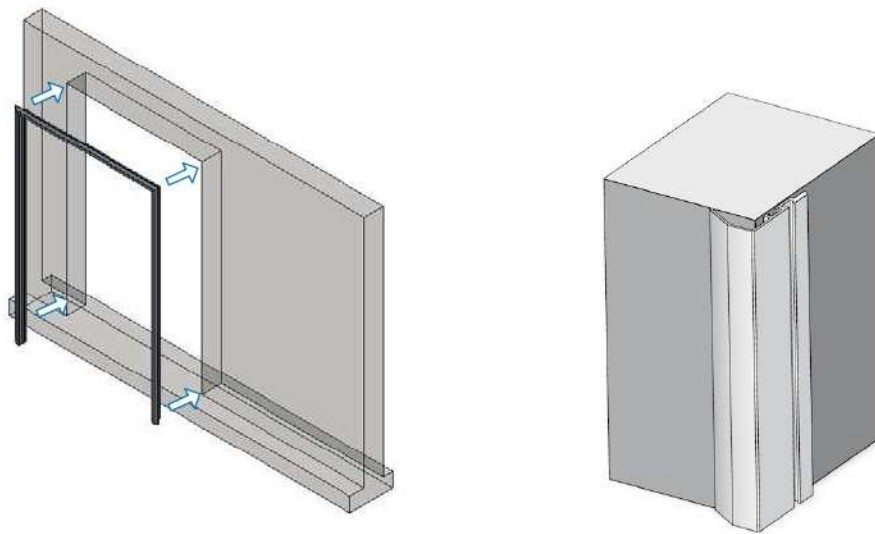
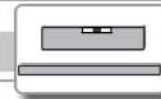


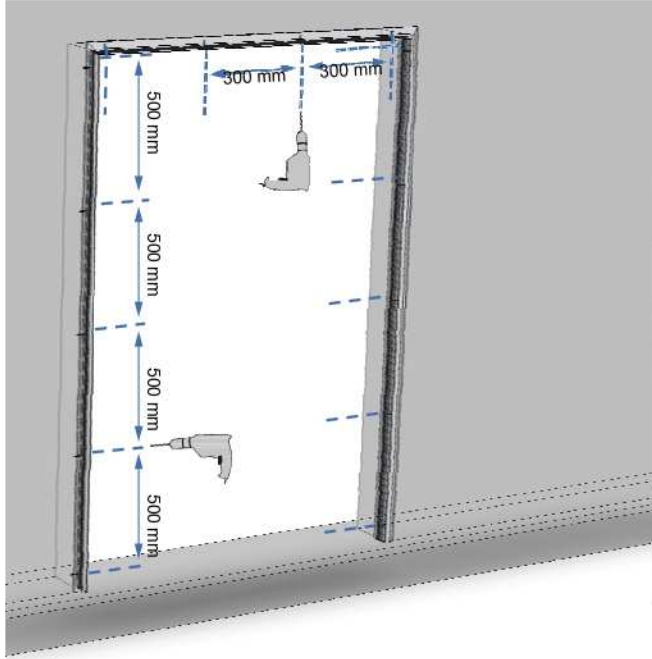
## 2.1.1 Preparación de la estructura

En el suelo o sobre un banco, utilizar los soportes de chasis para montar el bastidor. y llevar la unidad montada frente al hueco.

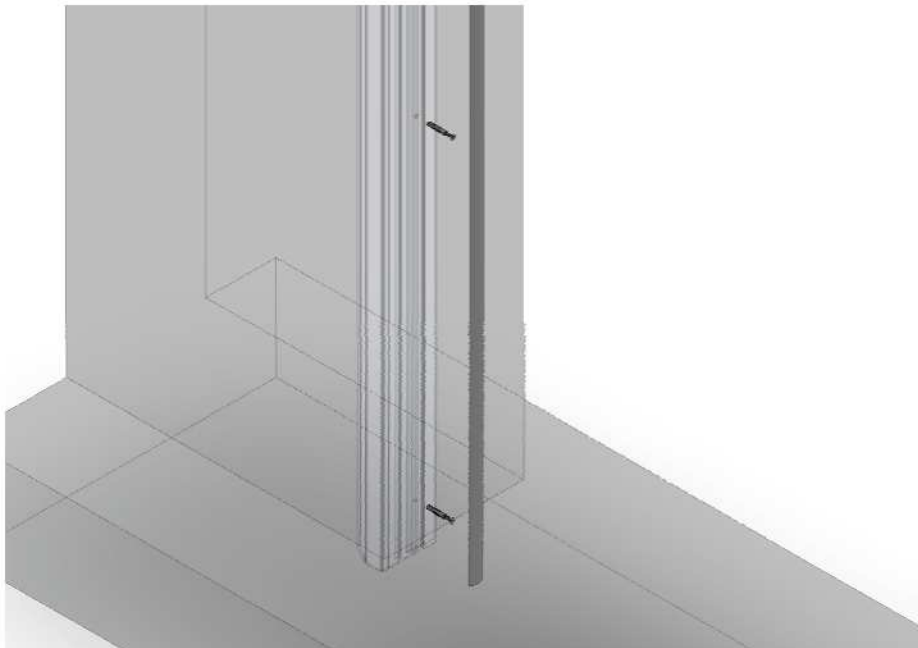
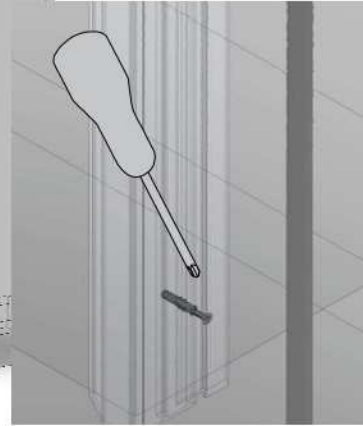


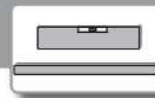
## 2.1.2 Instalación estructura en el hueco libre



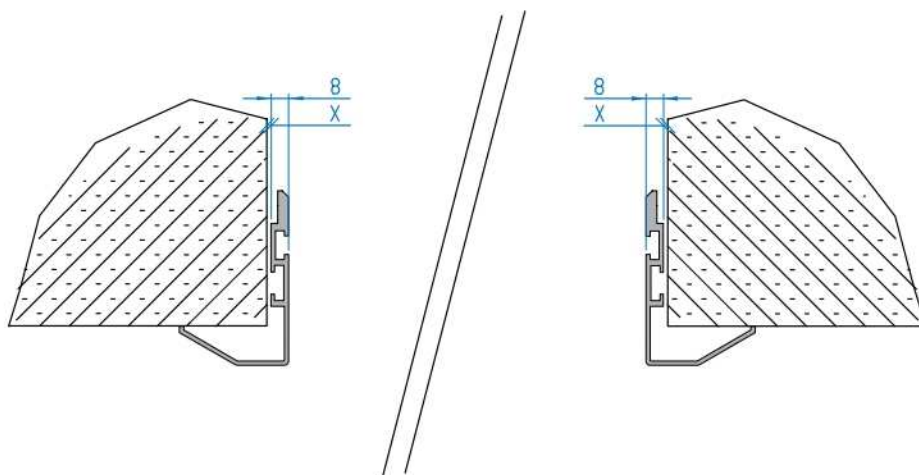


*El ø de los agujeros & el ø de los tornillos depende del tipo de material del hueco.*





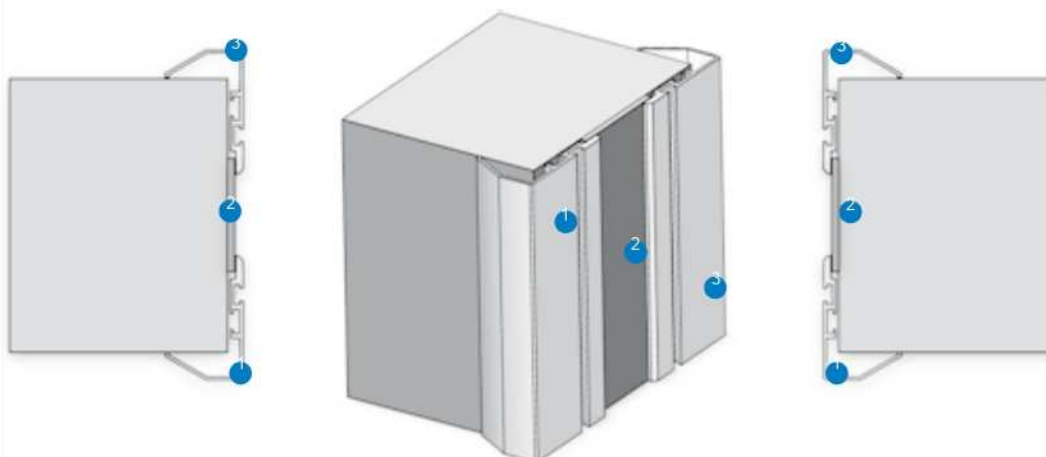
Compruebe que haya cable tendido adicional para conectar los equipos a la puerta

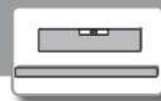


### 2.1.3 Instalación con contramarco (opcional)

Si la puerta está equipada con un contramarco, tanto la estructura como el contramarco deben recibir un acabado especial (tipo HPL o equivalente).

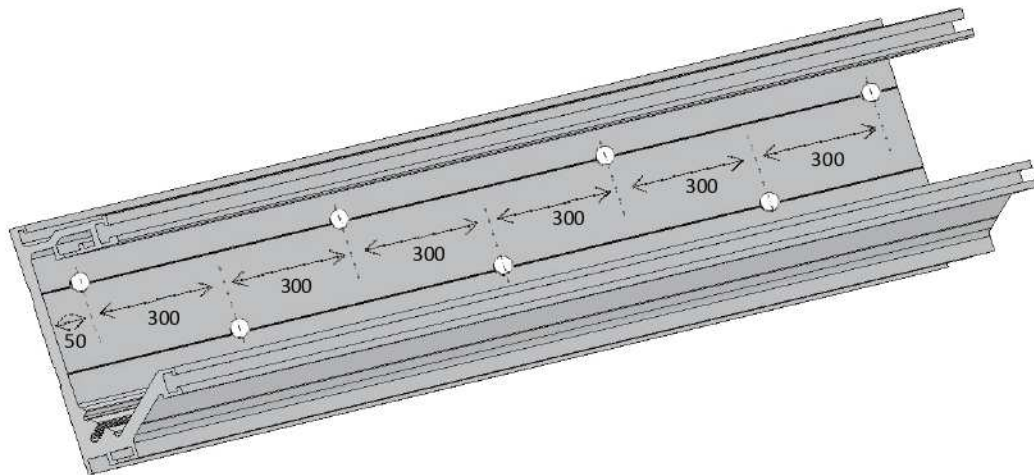
- 1 Colocar (la primera) estructura en el hueco
- 2 Insertar el perfil dentro (de la primera) estructura instalada
- 3 Colocar el perfil del contramarco (segundo) en el otro lado del hueco.





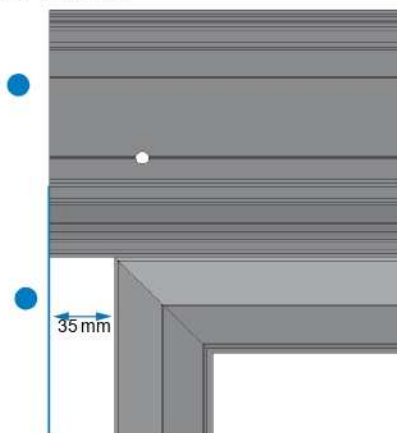
## 2.2.1 Preparación de los agujeros a perforar en los soportes principales del perfil

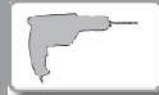
Carriles de perforación en el perfil ø5.2 escalonados cada 300 mm / Desbarbado «recto verso»



## 2.2.2 Marcando la posición en el perfil y posicionando.

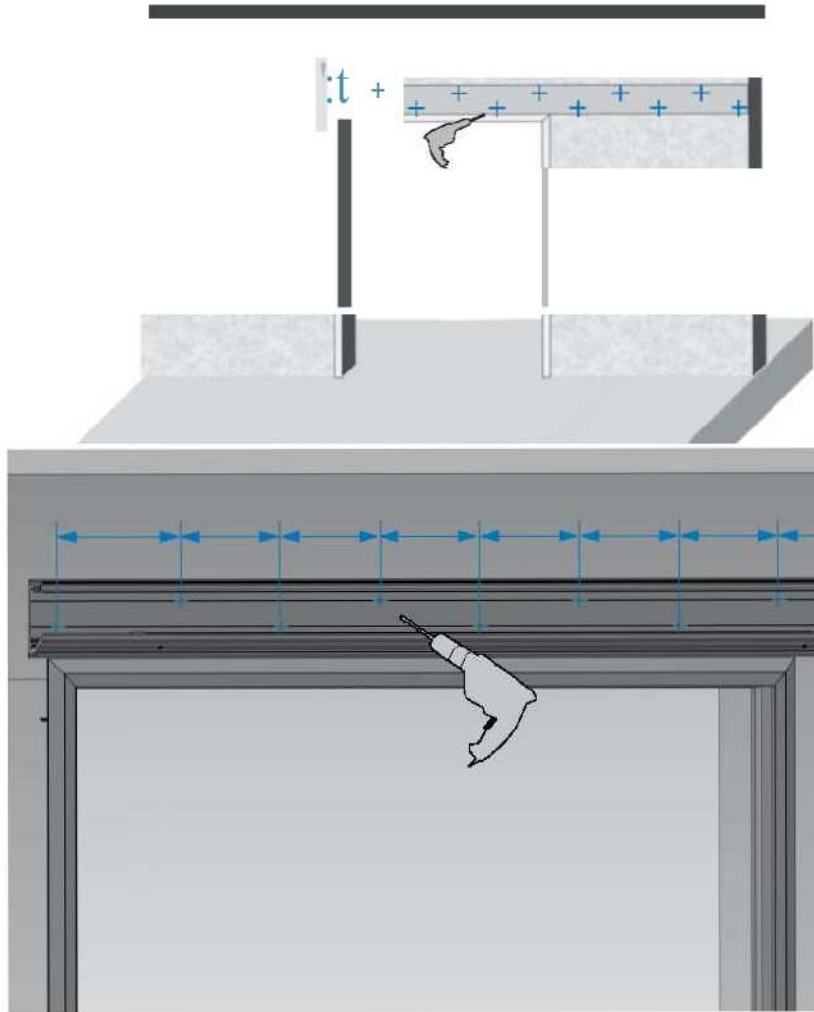
- 1 En el lado del cierre mida 35 mm desde la estructura, haga una marca que defina la posición del soporte principal.
- 2 Coloque el perfil principal de soporte alineado con la marca
- 3 El perfil principal de soporte debe estar en contacto con la parte superior del marco y el nivel debe ser perfecto.





2.3.1 Fijación soporte principal: Ensamblado aplicado a superficie

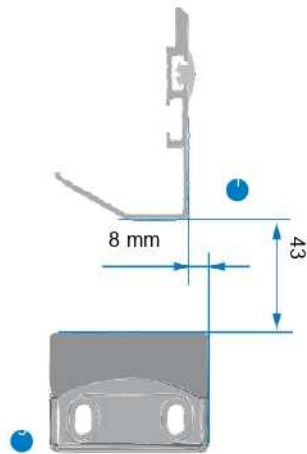
MONTAJE PUERTA HDS



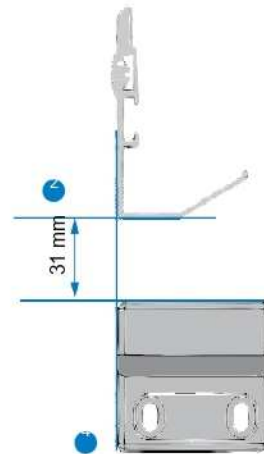


## 2.4.1 Fijación de las guías del suelo con dibujo

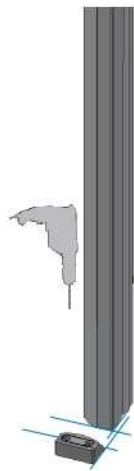
- 1 Colocar la guía del suelo (lado cierre) a 43 mm del marco y a 8 mm dentro del paso.
- 2 Colocar la guía del suelo (lado apertura) a 31 mm del marco y alineada con el paso



● Guía del suelo cierre



● Guía del suelo apertura



Marque / dibuje el eje en los agujeros de las guías.

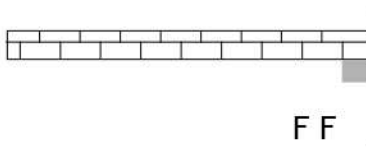
Si perfora en un tipo de suelo en concreto, mueva las guías del suelo, entonces perfora y coloque los pernos adaptados al suelo. Ponga las guías del suelo de nuevo y atomille.



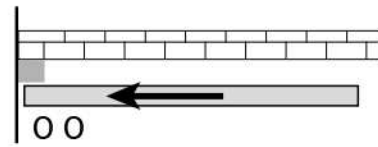
## 2.4.2 Fijación guías del suelo con plantilla

## GUÍA DE PERFORACIÓN POSICIÓN DEL SUELO DE ACUERDO A LA COFIGURACIÓN

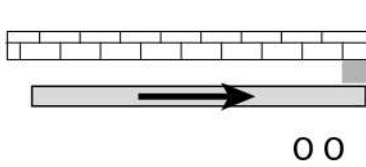
- 1 Ejemplo de puerta con cierre a la izquierda.



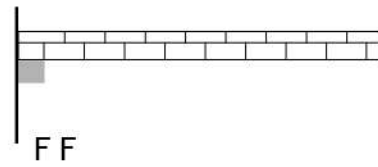
1



- 2 Ejemplo de puerta con cierre a la derecha.

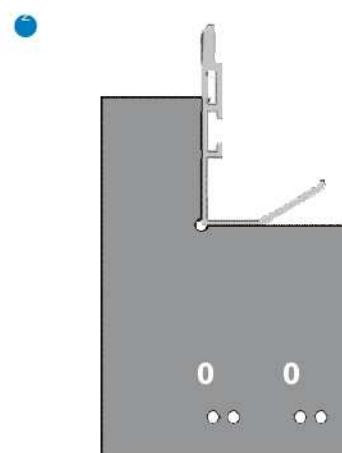
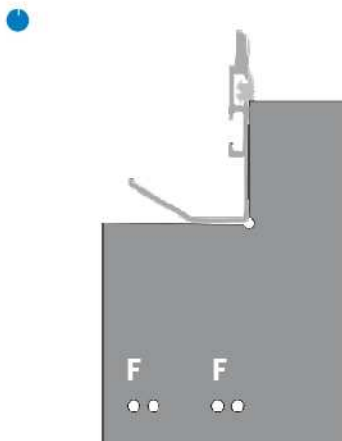


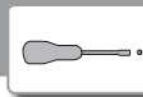
2



## FIJACIÓN DE LAS GUÍAS DEL SUELO CON PLANTILLA

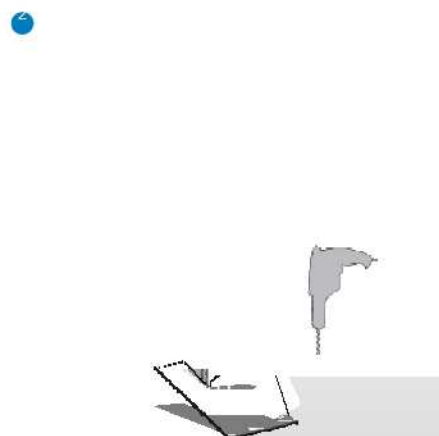
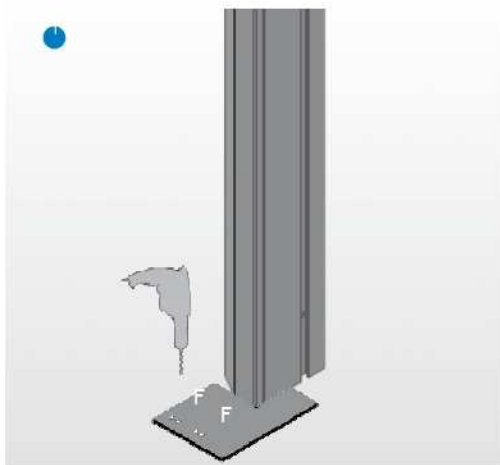
- Colocar la plantilla contra el marco y dibujar el eje :marca «F».
- Colocar la plantilla contra el marco y dibujar el eje :marca «O».





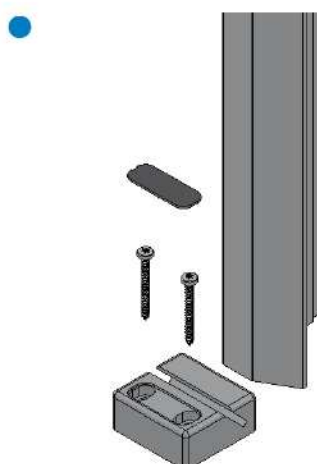
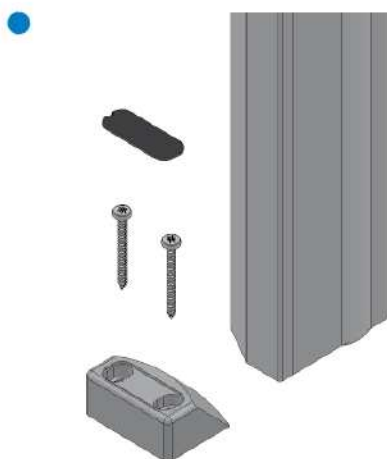
## FIXING FLOOR GUIDES WITH THE TEMPLATE

- 1 Retire la plantilla, taladre perno «F», entonces clávelo (si el suelo es de tipo cemento)
- 2 Retire la plantilla, taladre perno «F», entonces clávelo (si el suelo es de tipo cemento)



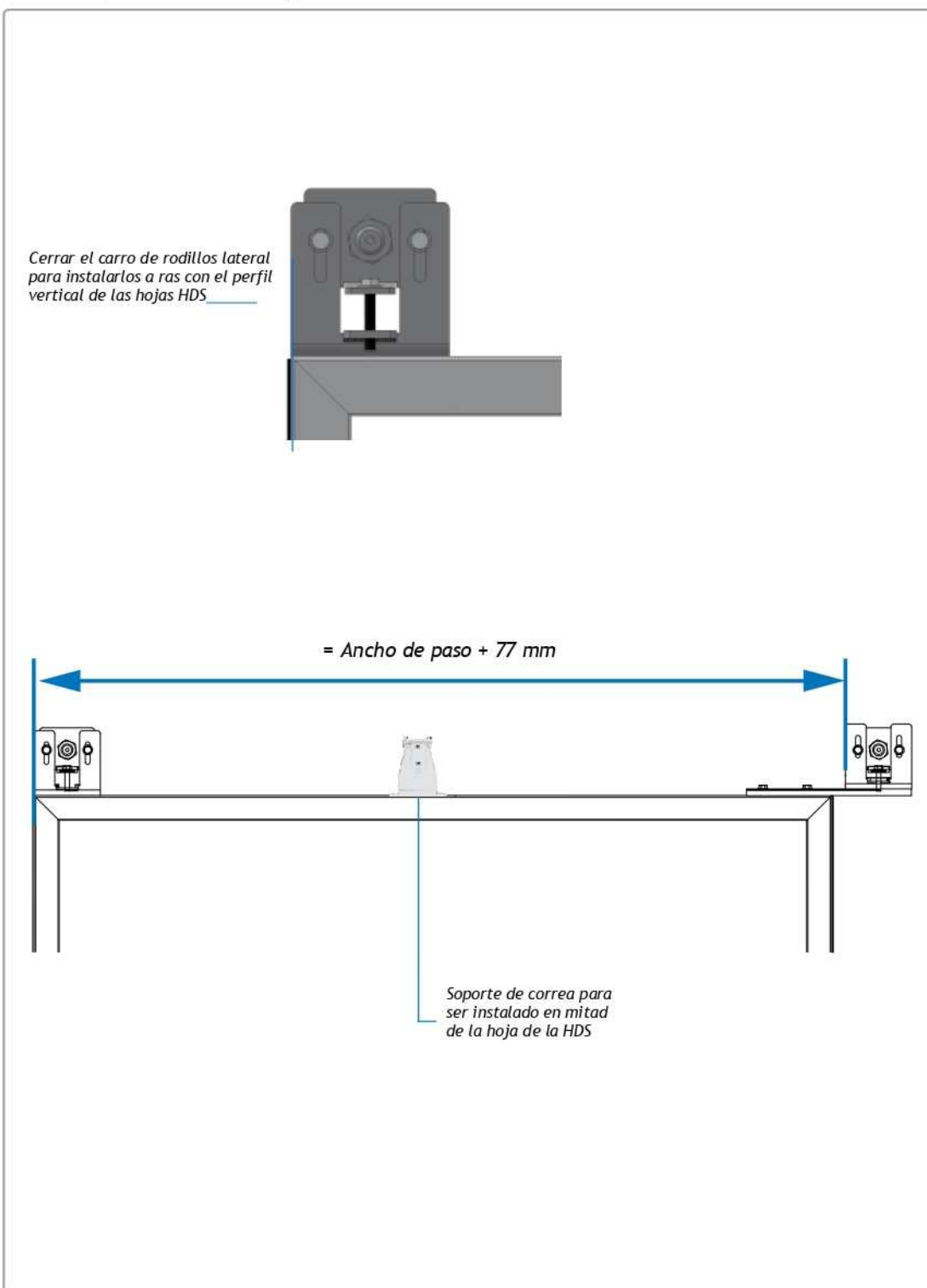
## FIJACIÓN GUÍAS AL SUELO

- 1 Monte y fije la guía del suelo de cierre.
- 2 Monte y fije la guía del suelo de apertura.



ES

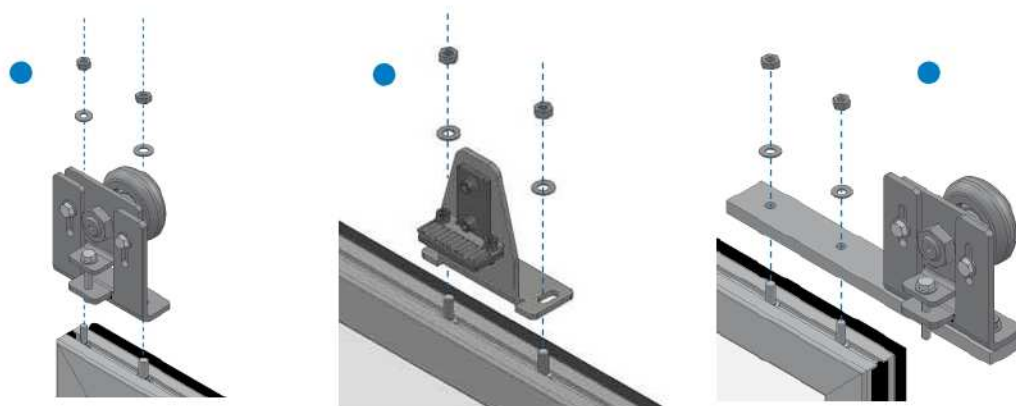
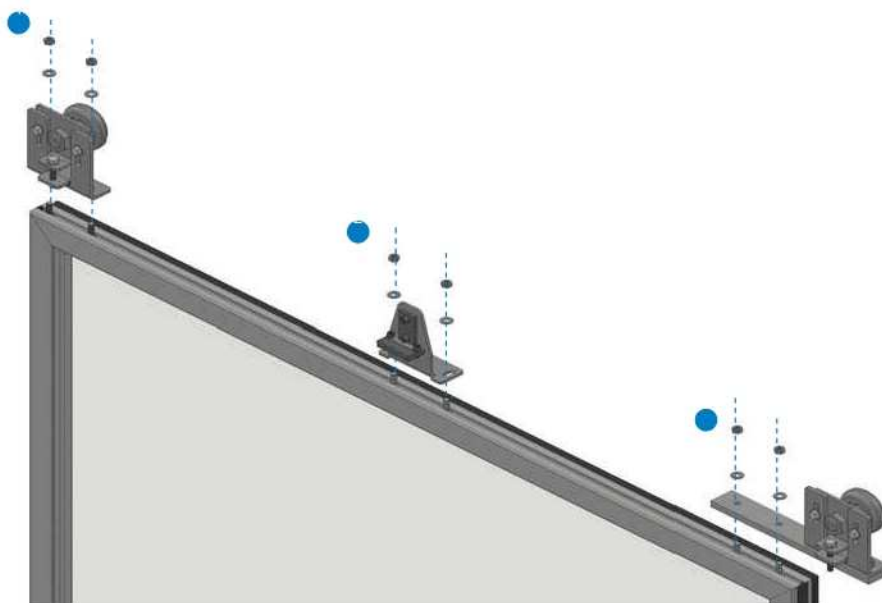
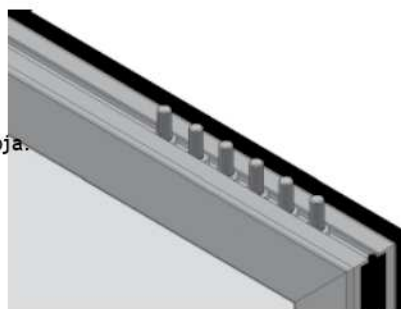
## 2.5.1 Preparación de las hojas HDS



## 2.5.1 Preparación hojas HDS

Hay 6 tornillos situados en la ranura superior de la hoja. Permiten instalar 3 elementos:

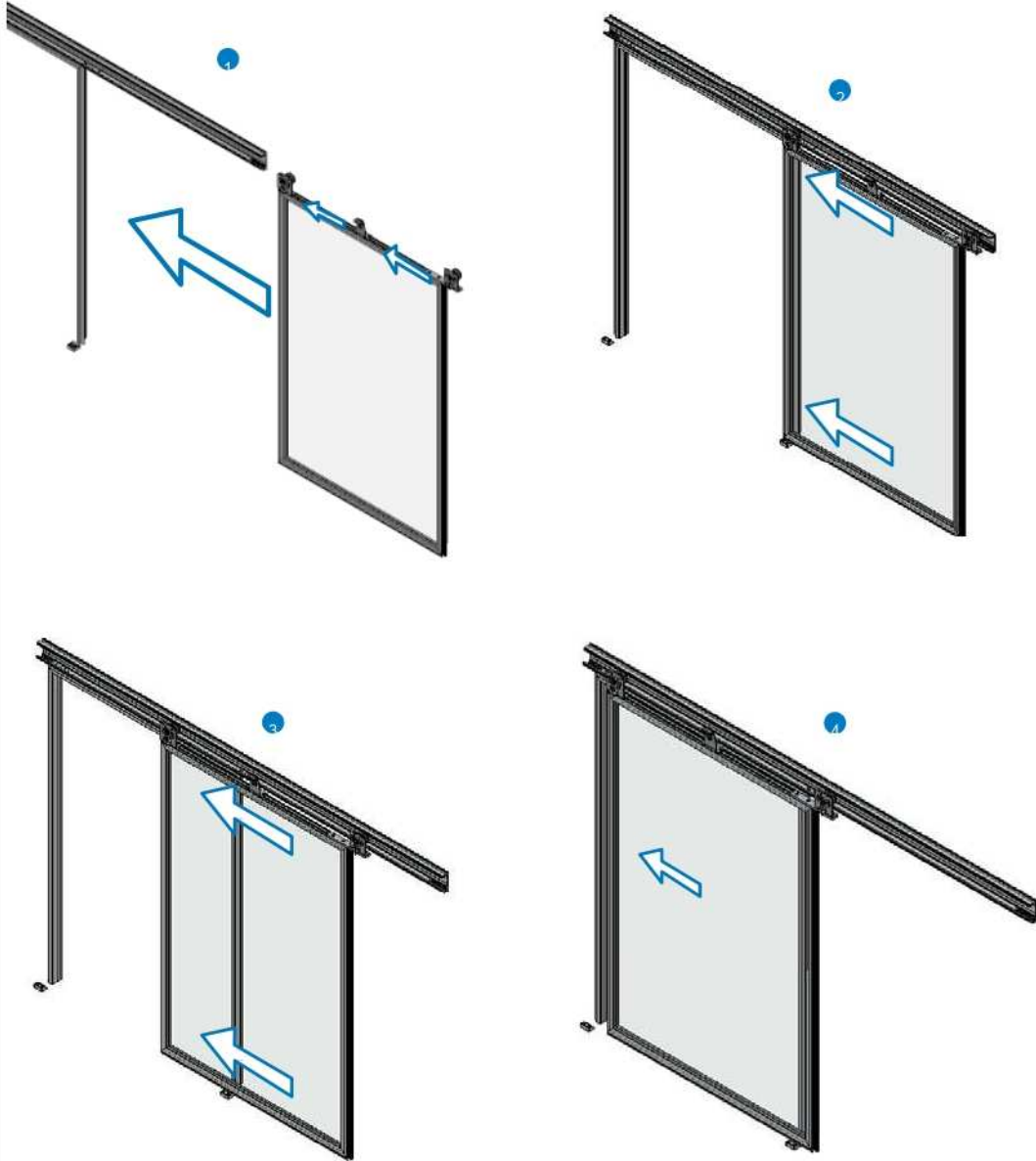
- Montar el rodillo de transporte del lado de cierre de la hoja.
- Montar el soporte de la correa en la hoja.
- Montar el rodillo de transporte del lado de apertura con la placa.



## 2.5.2 Instalación de la hoja HDS en el raíl del soporte principal

Si hay suficiente espacio, deslice la hoja de la HDS por los 2 rodillos del carro y el soporte de la correa en el carril de rodadura.

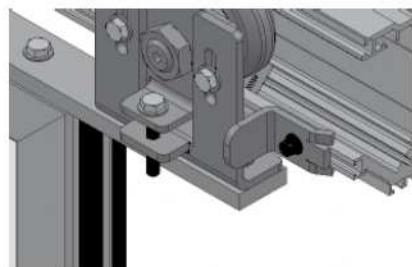
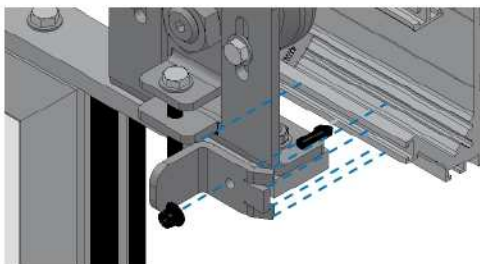
*Compruebe que la hoja de la HDS entre también en las guías del suelo de apertura.*



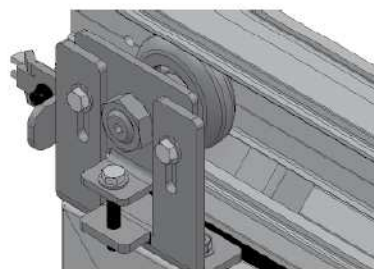
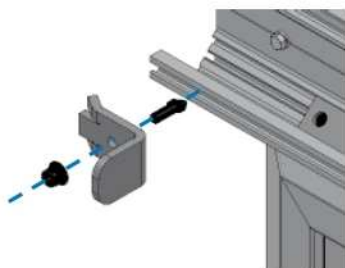


### 2.6.1 Instalación de final en Cierre y Apertura

- Fijar el tope en el lado de apertura



- Fijar el tope en el lado de cierre



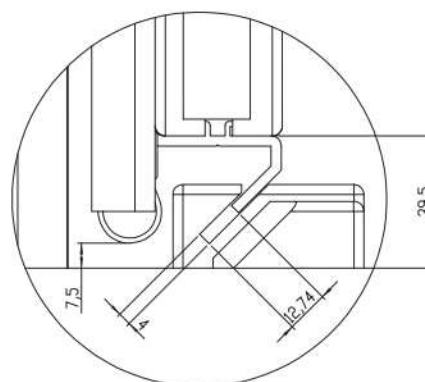
Colocar la hoja como se muestra (puerta medio cerrada).

- Deslizar las 2 cuñas debajo de la hoja



- Ajuste la altura de la hoja hasta que las cuñas queden sueltas.  
Consulte «Configuración (3D) de la hoja HDS en posición cerrada».

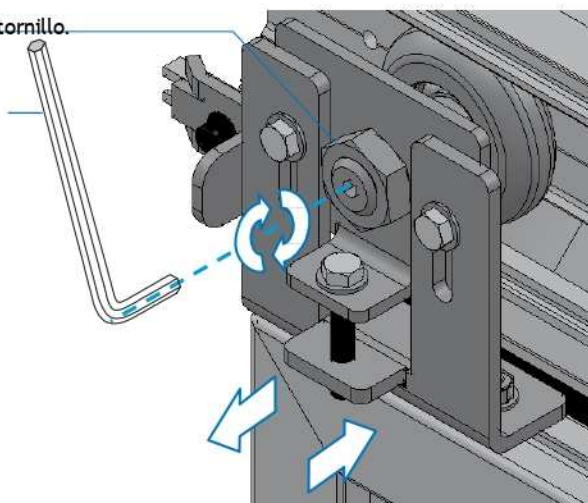
- Deslice las cuñas fuera.  
Una vez se hayan quitado las cuñas, se tienen que seguir respetando las siguientes dimensiones:.



### 2.8.1 Configuración (3D) de la presión de la hoja de la puerta

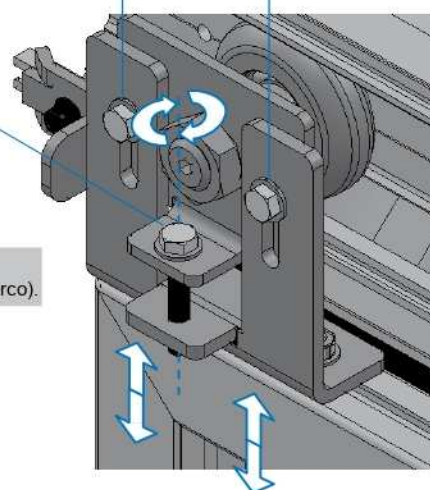
Para ajustar la profundidad de la hoja:

- Desatornille la tuerca de bloqueo del eje del tornillo.
- Con la llave Allen ajustar la profundidad de la hoja hasta que la junta se acerque al marco.



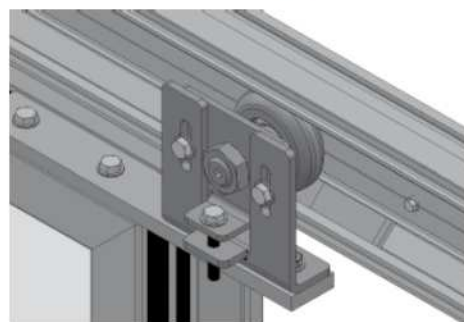
Para ajustar la altura de la hoja:

- Desatornille los 2 tornillos
- Ajuste la altura de la hoja, con el tornillo.



Revise el sellado de las puertas (sellado en contacto con el marco).

Repita la operación en el segundo carro de rodillos



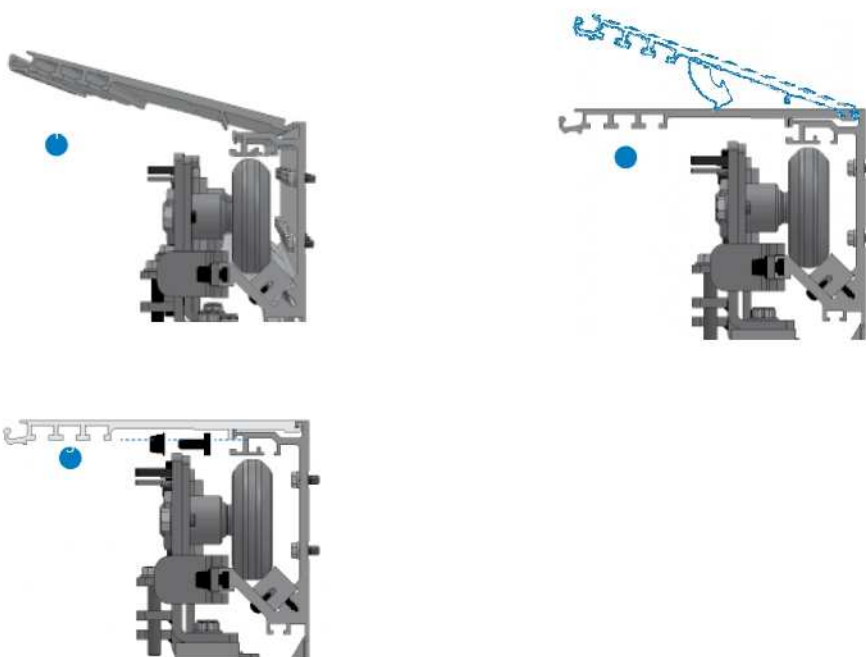


En el caso de una instalación con el capó antipolvo, agujere el perfil del operador para el tendido de cables.

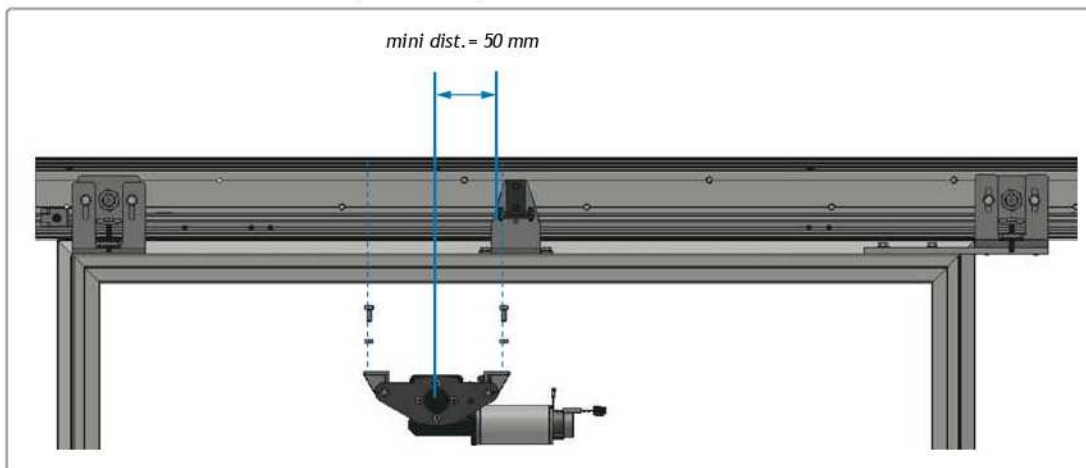
Perfore el perfil para pasar los cables (potencia, control, detección...).



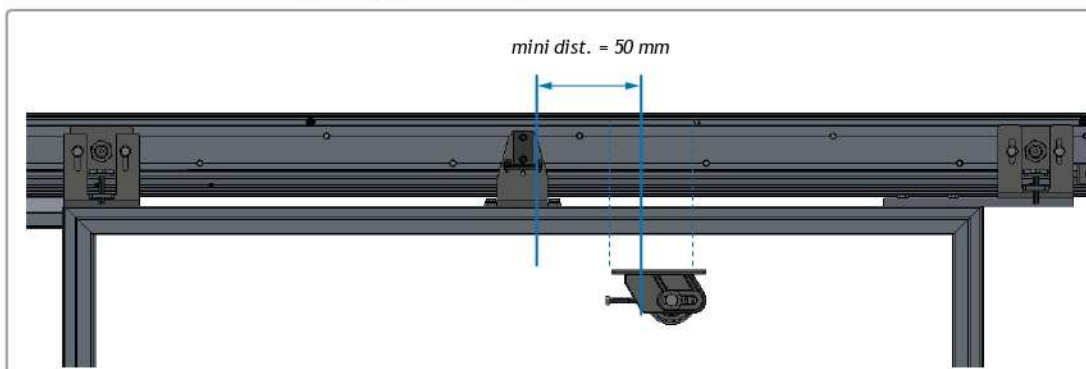
- Monte el operador en el perfil
- Instale el operador en el soporte del perfil principal.
- Fije el operador en el perfil utilizando tornillos y tuercas de cabeza de martillo.



### 2.10.1 Instalación del motor, puerta en posición cerrada



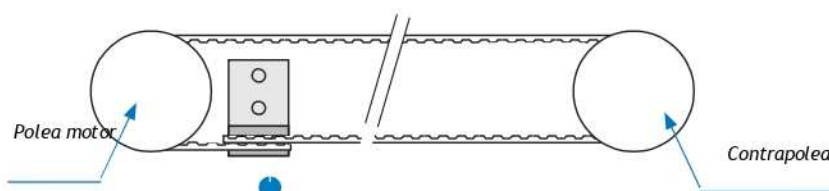
### 2.10.2 Instalación contra polea, puerta en posición abierta



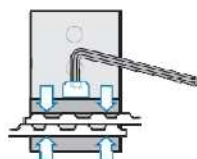
### 2.10.3 Cadena & instalación soporte cadena



Aloje el tornillo de sujeción.  
Compruebe que el soporte de la correa está montado en el lado superior de la cadena.



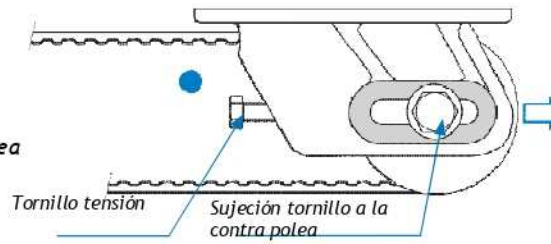
● Coloque los dientes escalonados, a continuación tire firmemente.



Estire de la correa con la mano.

## 2.10.3 Instalación correa &amp; soporte correa

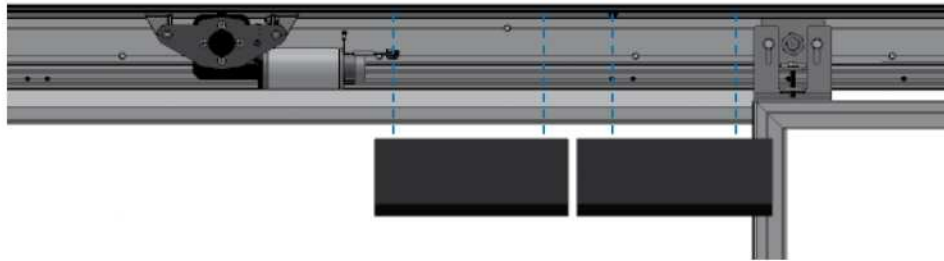
- Se ha tirado de la correa manualmente, afloje con cuidado el tornillo de sujeción y apriete el tornillo de tensión.
- W Una vez la correa está tirante, bloquear el tornillo en la contra polea



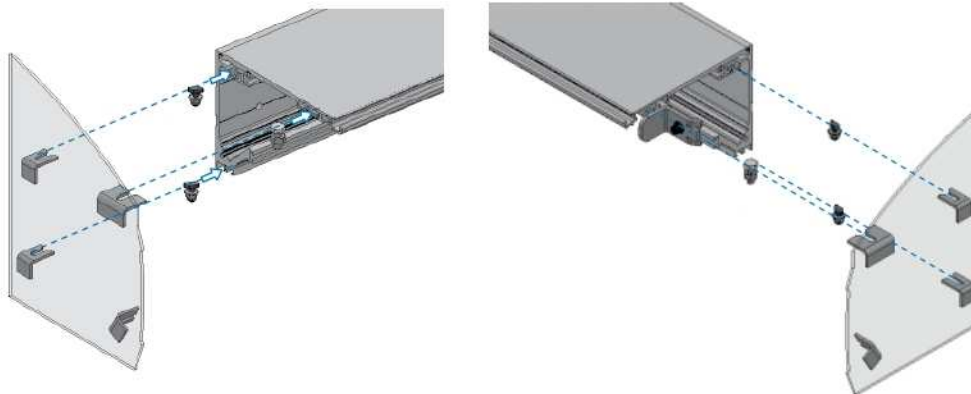
Asegúrese que la polea no interfiere con el operador de la puerta

## 2.10.4 Montaje placa lógica y fuente de alimentación

Instale las cajas de la placa lógica y de la fuente de alimentación, en el perfil del operador



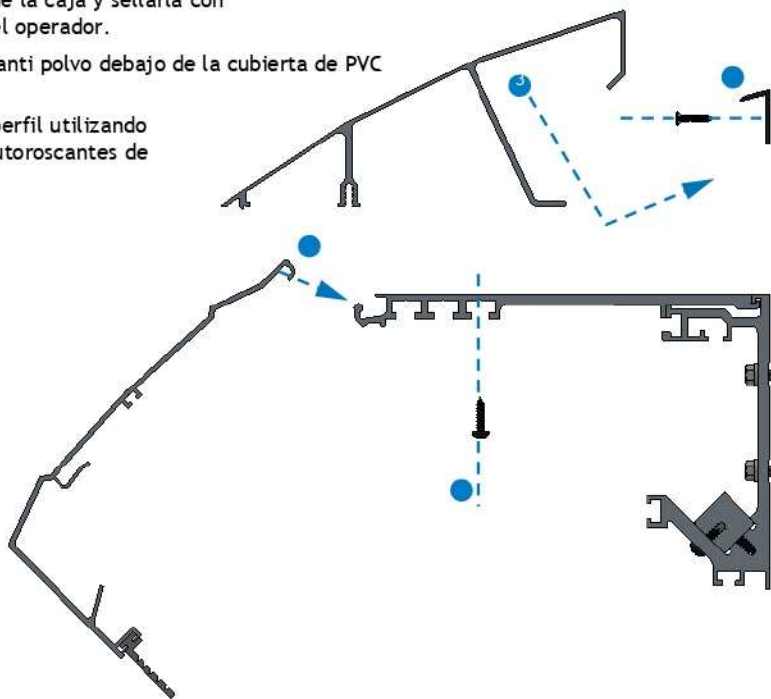
## 2.11 Instalación de las tapas





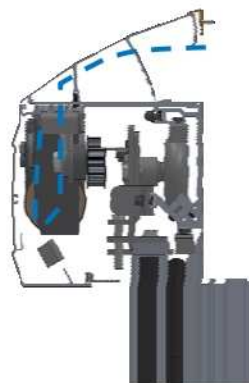
## 2.12.1 Montaje capó anti polvo para salas limpias

- 1 Montar el capó de PVC para salas limpias cubriendo el perfil en la pared y fijarlo.
- 2 Colgar la cubierta de la caja y sellarla con el soporte del perfil del operador.
- 3 Instalar la cubierta anti polvo debajo de la cubierta de PVC de la sala limpia
- 4 Fije la cubierta al perfil utilizando mínimo dos tornillos autoroscantes de los previstos.

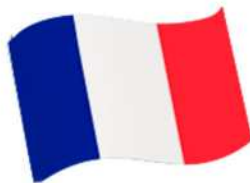


## 2.12.2 Cableado

Anticípese a los cortes y perforaciones para el paso de cables en la cubierta anti polvo



Cableado y Programación de la puerta HDS CLEAN : Por favor consulte el cableado y la programación de la DIVA 5 en el manual del instalador



Puertas & Portones Automáticos, S.A. de C.V.

*¡Nuestra pasión es la Solución!....*

»PUERTA AUTOMATICA CORREDIZA DE SENSOR PARA AREAS LIMPIAS, BLANCAS  
MARCA PORTALP MOD.DIVA HDS CLEAN HERMETICA.



Puertas & Portones Automáticos, S.A. de C.V.

*¡Nuestra pasión es la Solución!....*

(229) 288-1552

portonesautomaticos@adsver.com.mx  
portonesautomaticos@prodigy.net.mx



RESIDENCIAL



COMERCIAL



INDUSTRIAL



MEMBER

IDA  
International Door Association



V11.19

(229) 927-5107, 167-8080, 167-8007, 151-7529.



www.adsver.com.mx